



ΟΑΑΔΑΕΥΙΑΒ ΝΕΟ/ΕΑΑ
Π ΕΙΟΑΕΕΑΕΟΟΑΕΥΙΕ ΝΙΑΝΟΑΙΙΝΟΕ, ΙΑΟΑΙΟΑΙ
Ε ΟΙΑΔΙΥΙ ΧΙΑΕΑΙ

(12) ΠΙΕΝΑΙΕΑ ΕΧΙΑΔΑΟΑΙΕΒ Ε ΙΑΟΑΙΟΟ

(21), (22) Χα άεα: 2002114699/03, 25.11.1999

(24) Άαοά ία+άεα ααήοαε ίαοαίοα: 25.11.1999

(30) Ιόειοεοόο: 05.11.1999 ES P-9902432

(43) Άαοά ίοάεεεαοεε χα άεε: 27.12.2003

(45) Ιιοάεεείααί: 10.07.2005 Απέ. 1 19

(56) Νίεήίε αίεοίαίόια, οεοεοίααίίυδ ά ίο+αοά ί
πτεήεα: SU 1271955 A1, 23.11.1986. SU 896216 A,
07.01.1982. SU 1716040 A1, 29.02.1992. RU 21785
U1, 20.02.2002. RU 2077640 C1, 20.04.1997. EP
0461758 A2, 10.05.1991. CN 1139143 A,
01.01.1997. US 4543765 A, 01.10.1985. FR
2530274 A, 20.01.1984. FR 2536337 A,
25.05.1984. US 2108226 A, 15.02.1938.

(85) Άαοά ίαοαίια χα άεε PCT ία ίαοείιαεүйόρ
οαόο: 05.06.2002

(86) Χα άεα PCT:
ES 99/00384 (25.11.1999)

(87) Ιοάεεεαοε PCT:
WO 01/33011 (10.05.2001)

Άαοαή αε ίαοαίεήεε:
129010, Ιίηεάα, οε. Α.Νιαήεα, 25, ηοο.3, ΙΙΙ
"Ποεάε+αήεα οεοία Αίοιαεήεεε ε ίαοοίαοό",
ιαο.πά. Α.Α. Ααίοίαε

(72) Άαοίο(ύ):
ΕΔΟΝ ΑΑΔΝΕΒ Υοαίετ (ES)

(73) Ιαοαίοπίαεααοαεύ(εε):
ΕΙΑΟΝΟΘΕΑΝ ΑΟΕΝΕΕΕΑΔΑΝ ΟΑΟΝ, Ν.Ε. (ES)

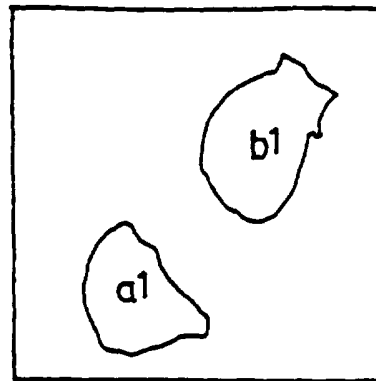
RU 2 256 043 C2

RU 2 256 043 C2

(54) ΙΘΡΙΠΕ ΕΑΙΕΙΕΘΙΑΑΙΟΥΕ ΠΕ

(57) Δαοαοάο:

Εππυεϋϋαίεα: ίαοαοεεε αε ίαηοεεεε πτεία.
Ιίχαίε αο πιαύηεού εϋππίηοίεεπηού εϋαάεε .
Εαίερεοίααίία πτεούοεα πτεα ηίααοαεο ία ηαίεε
πιαοοίηοε εεηού εϋ οαεερείϋ, ίοπτεοαίία
πτεειαοεϋοαίίε ηίεαίε, ία είοίοοό αυπτείαίί
οαοαεοαοεηοεεε οεηοίεα ίοεοαίία εϋααεε . Ιίηεα
ίοαηηαίε ε οαϋοαϋαίε αίοίαύα ίεαηοείύ πτεα είαο
ίαεαηοε ϋαίεαίε π εο ίαοεοαοε+αηείε εοίεα, ε χα
η+αο πτε+αηείε ε οαεοεεπύε οαεηοοό πιαοοίηοε
πτεο+αο οαοαεοαοεηοεεε, ηπποαοηοαοορπεα
οαοαεοαοεηοεεαί οεηοίεα. 2 ϋ.ί. ο-εύ, 3 εε.



ΦΙΓ. 1

RUSSIAN FEDERATION



FEDERAL SERVICE
FOR INTELLECTUAL PROPERTY,
PATENTS AND TRADEMARKS

(19) **RU** ⁽¹¹⁾ **2 256 043** ⁽¹³⁾ **C2**
(51) Int. Cl.⁷ **E 04 F 15/10**

(12) **ABSTRACT OF INVENTION**

(21), (22) Application: **2002114699/03, 25.11.1999**

(24) Effective date for property rights: **25.11.1999**

(30) Priority: **05.11.1999 ES P-9902432**

(43) Application published: **27.12.2003**

(45) Date of publication: **10.07.2005 Bull. 19**

(85) Commencement of national phase: **05.06.2002**

(86) PCT application:
ES 99/00384 (25.11.1999)

(87) PCT publication:
WO 01/33011 (10.05.2001)

Mail address:
**129010, Moskva, ul. B.Spaskaja, 25, str.3, OOO
"Juridicheskaja firma Gorodisskij i Partnery",
pat.pov. G.B. Egorovoj**

(72) Inventor(s):
KRUS GARSIIa Ehugenio (ES)

(73) Proprietor(s):
INDUSTRIAS AUXILIARES FAUS, S.L. (ES)

(54) **STRAIGHT LAMINATED FLOOR**

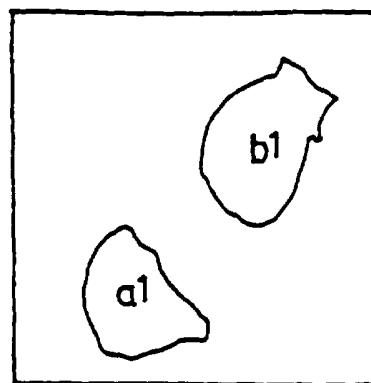
(57) Abstract:

FIELD: floor covering material.

SUBSTANCE: laminated floor covering has on its surface cellulose sheets impregnated with polymerizable resins. Patterns of natural article are formed on sheets. Upon pressing and cutting processes, ready floor plates have lowered regions extending along their peripheral edge. Floor plates obtain characteristics complying with those of pattern owing to optical and tactile texture of surface.

EFFECT: increased wear-resistance of floor covering.

3 cl, 3 dwg



ФИГ. 1

RU 2 2 5 6 0 4 3 C 2

RU 2 2 5 6 0 4 3 C 2

çàìèæáíè éííòòðà ìàðèìàòðè+àñéíé èðíìèè ìà ìàñéíèùéí ààñ òùò àìèáé ìèèèèìàòðà ìòííèòèàèùíí ìñòàèùííè ìààòðòííñòè èçääèè . Õàèèì ìàðàçíí, àñèè ììèùçíìààòàèù ìàñòòíààò ìà èçääèèà, òí ìàìøàà àáí ìáòàè ìà èàñààòñ èðííèè ìàðèìàòðà. Áìàèíèè+íùí ìàðàçíí èñèèþ+áíí òðáíèà èèè èçííñ (à ìàèàñòè èðííèè) çà ñ+àò èþáííì àðòáííì ìáúàèòà, èíòíòùé ìáú+íí àðíàèò à éííòàèò ñ èçääèèáí.

5 Æðóáíé çààà+áé ìàñòí ùàáí èçíáðáòáíé àè àòñ ðàøáíèà ìðíàèáíù, ñà çàíííé ñ òàì, +òí ìààòðòííñòù èçääèè (ìàíðèìàð, ìàèèòíàí+ííé ìèèòèè, ìèàñòèíù èèè ìèèòù), àè àòñ ñíààðøáííí ìèíñéíé èèè ìííòííííé. Ýòà çààà+à ðàøáíà çà ñ+àò ñíçàáíé èçääèè ñ òàèñòòðíé ìààòðòííñòè, èíòíòà ñííòààòñòàòáò ìàíà+àòáíííò ìà áóíàáà ðèñòíéó. Ýòí ìèàíèàèò è òíðíøáé (áèèçéíé) èìèòàòèè ìíòè+àñèèò è òàèñòòðíùò òàðàèòáðèñòèè èááíòèòèèàòèè èçääèè èç ìèèðíàíííì ìàðàðèàèà.

10 Ýòí ìçíà+ààò, +òí àñèè, ìàíðèìàð, ìà ðèñòíéà èçíáðàæáí ñóé ààðáàà, òí à áíòíàíí èçääèèè, ñííòààòñòàòáòáí ÿòíò ðèñòíéó, áóáàò ìðààòñíòðáíà àíùòèèà ìàèàñòù (ñ ìáúáíí, èííòáíòèáé è òèçè+àñèèèè òàðàèòáðèñòèèàèè), èíòíòà ìà àçáè à è ìà ìùóíù ììòíæà ìà ÿòíò ñóé ààðáàà. Ýòí æá ìòííèòèò , ìàíðèìàð, è èçíáðàæáíèþ ììòù à ààðáàà, øáðíòíààòíñòè èàíí èèè è ìóçùð ì èáðàìèèè.

15 Õèàçàíííà áíñòèàáàòñ òí+íùí ñííòààòñòàèàí è ñíàèàñíàáííñòùþ ìàæáó èçíáðàæáíèàí ìà ìðíèèòáíííé áóíàáà è ðàèùáòíí òàèñòòðù ìðàññ-òíòíù.

Õàèèì ìàðàçíí, ììæíí ììèó+èòù, ìàíðèìàð:

20 a) - Ìíèðùòèà ñ èìèòàòèáé èáðàìè+àñèèò ìàèèòíàí+íùò ìèèòíé, à èíòíòíí ó+àñòèè ñíàèèíàíé (ñòùèè) ìàæáó ìèèòèàìè èìàþò çàìèæáíé , áìàèíèè+íùá ììèó+àáíùí ìðè òèèààèà ìáú+íùò èáðàìè+àñèèò ìàèèòíàí+íùò ìèèòíé;

b) - ðèñòíéè ìà ììèòùòèè, èìèòèòòþèè ñòðòèòòòò ààðáàà ñ ììèñàòíñòùþ, ìðàìè è ñó+èàìè, à èíòíòíí òèàçàíííà òàðàèòáðèñòèèè ñíàíàáàþò ñ òàèñòòðíé ìààòðòííñòè.

25 ñíàèàñíí èçíáðáòáíèþ ìðàèèàáàòñ èçääèè , èìàþùèà àáñíùà àíðàæáííòþ òàèñòòðò ìààòðòííñòè, èíòíòà ñííòààòñòàòáò ðèñòíéó ìà ìðíèèòáíííé ììèèìàðííí áóíàáà è èìèòèòòáò ááí, +òí ìççáíé àò ììèó+èòù ìàííííì áíèáà òààèùíéé ÿòòáèò, +áí à ñèó+àá ìà àíðàæáíííé òàèñòòðù ìààòðòííñòè, ìðè+áí ììèó+àþò ìà òíèùéí ìíòè+àñèèèè ÿòòáèò, ìí è ðàçèè+íùé ðàèùáò ìà ìùóíù à ñííòààòñòàòáòþèò ìàèàñò ò.

Èðííà òíáí, ñòíé ñèóááú èçääèè ñóáñòááííí òááèè+èàáàòñ , òàè èàè çàìèæáíííà ñòùèè ìà ìàààðæáíù èçíííò, ìòíòò +òí ìèè ìà èìàþò èííòàèòà ìðè òíàíàá ìì ììèó.

30 ñíàèàñíí èçíáðáòáíèþ ìðàèèàáàòñ ìáúé ìð ìèè èàìèèòíàáíííé ììè, ñíààðæáííéè ìà ìààòðòííñòè ìðàññíàáíííà è ðàçðáçàíííà ìà ìèàñòèíù èèñòù èç òàèèþèíçù, ìðíèèòáíííà ììèèìàðèçóáíííé ñíèèàè, ìà èíòíòùò àííèíáí ðèñòíéè, ìðè+áí ììèèà ìðàññíàáíé è ðàçðáçàíé ìèàñòèíù èìàþò ìàèàñòè çàìèæáíé ìì èò ìàðèòáðè+àñéíé èðííèà.

Ìðàáíí+òèòáèùíí, ììñèà ìðàññíàáíé è ðàçðáçàíé ìèàñòèíù èìàþò ðàèùáò è òàèñòòðò, ñííòààòñòàòáòþèà òàðàèòáðèñòèèàí ðèñòíéà ìà èèñòàò òàèèþèíçù.

35 Èðííà òíáí, çà ñ+àò òàðàèòáðèñòèè ðèñòíéà è ìòííèòèàèùííé òàèñòòðù ììè ìàæáò àíòù èàáíòèòèòèòíàáí èàè èçääèèè èç ìàðàðèàèà, èìèòèòòþèàíí ìðèòíàííé.

Õèàçàíííà òáíà è àðòáèà òàðàèòáðèñòèèè èçíáðáòáíé áóáòò áíèáà ñíù èç ììèèàáòþùááí ààòàèùíííì ììèñáíé , àáííííì à èà+àñòáà ìðèìàðà, ìðèàáááíííì ñí ñííùèèéè ìà +áðòáæè.

40 Ìà òèã.1 ììèàçàíí àèà à ìèàíà, ááà ììæíí àèàáòù ðèñòíéè ìà ìðíèèòáíííé ñíèíé áóíàáà, ìàðáà ìðíàáááíèàí ìðàññíàáíé è ðàçèè èçääèè .

Ìà òèã.2 ììèàçàíí àèà à ìèàíà èçääèè , à èíòíòíí èñíèèùçòþò ìðíèèòáíííòþ ñíèíé áóíàáò ìì òèã.1, ììèèà ìðàññíàáíé èçääèè .

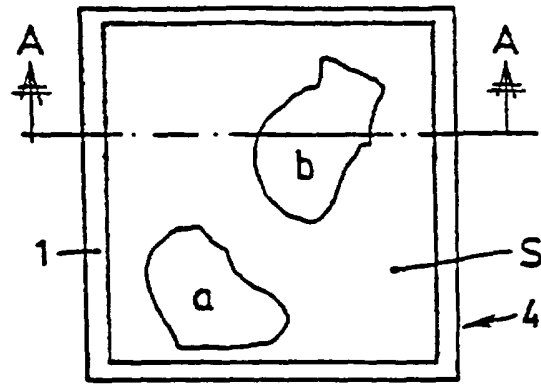
Ìà òèã.3 ììèàçàíí ììàðá+ííà ñà+áíèà ìì èèíèè À-À ìì òèã.2.

45 Ààèáà ììèñáí ìðèìàð ìðàèòè+àñéííì ìíóáñòàèèáíé ìàñòí ùàáí èçíáðáòáíé , ìà ìíñ ùèè ìàðàìè+èòáèùíííì òàðàèòáðà.

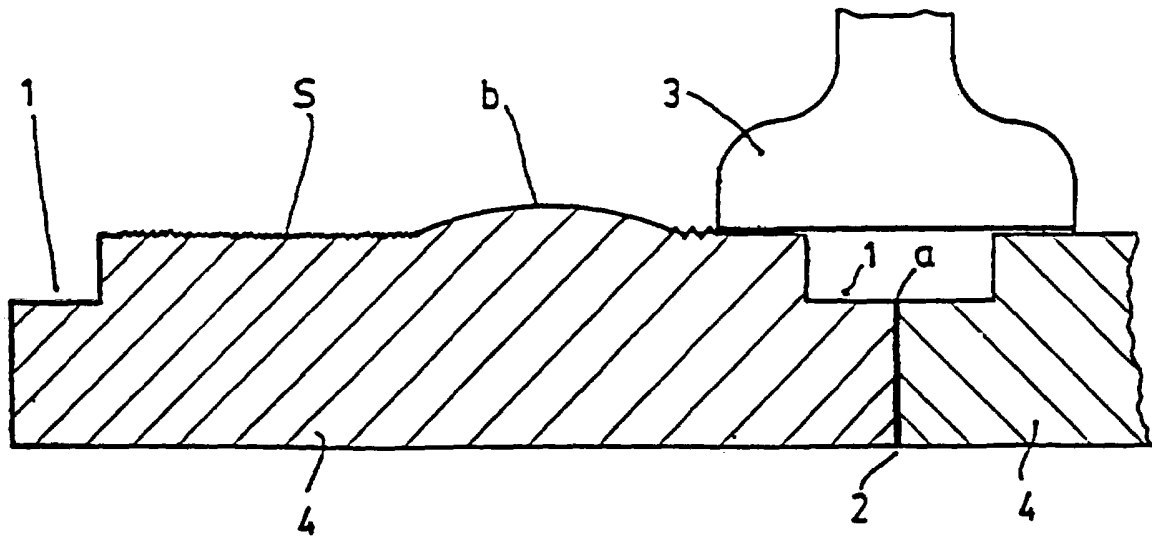
Ýòíò òèè èçääèè ìáú+íí èìáàò ñàðáà+íèè èç òàèèþèíçù, ìðíèèòáíííé ììèèìàðèçóáííé ñíèíé (òàèíé èàè òáííèíàèùááèèáíé ììèèìàð), à +àñòííñòè, ìàèàìèíáíí ììèèìàðíí. Ñáðáà+íèè òàèæá ììæáò èìáòù ìðííèíéèè èç ààðáà ìíùò èèñòíà èèè àðòáèò ìàðàðèàèíà, òàèèò èàè èðáííàçàí, èñíèèùçóáííùò àè ììáíøáíé èçííííòíéèíñòè.

50 Ìà òèã.1 ììèàçàíà èáòùà ìì ìàðèìàòðò ìàèàñòù èðííèè, èíòíòà ììæáò ààæá èìáòù àðòáíé òáàò ìì ñòàáíàíèþ ñ ñòàèùííé ìààòðòííñòùþ. Ýòà èðííèà ìàðèìàòðà 1 èìáàò çàìèæáíèà ìì àíñíòà ììèèà ìðàññíàáíé (ñí. òèã.2).

Ìà òèã.2 ììèàçàíí ìðàññíàáíííé áéíé èçääèè 4, èíòíòùé ìðàáíàçàí+áí àè èñíèèùçàáíé à



ФИГ. 2



ФИГ. 3